

Musterstrasse 123			Ruckstuhl Elektrotech AG	
8000 Zürich			RUCKSTUHL ELEKTROTECH AG Soodstrasse 55 CH-8134 Adliswil +41 44 710 54 55 info@ruckstuhl-elektro.ch	
Datum:	01.09.2023	Wohnobjekt:	JA	
Liegenschaft:	Muster Liegenschaften AG	Gewerbe:	JA	
Projekt:	LED-Ersatz			
Projekt Leiter:	Reto Gygli			
Eigentümer/-in:	Hans Muster			
Verwaltung:	Max Muster 058 123 45 67 / 079 123 45 67 max.muster@muster-liegenschaft.ch			
Hauswartung:	Muster Facility Service 058 123 45 67 Hauswart Beni Muster 058 123 45 67 / 079 123 45 67 beni.muster@muster-facility.ch			
Gewerbe EG:	Restaurant Muster 058 123 45 67 muster@rest-muster.ch			

Gebäude:

Stockwerk	Leistung W			
Estrich	28	2		
5.OG	13	1		
4.OG	13	1		
3.OG	13	1		
2.OG	13	1		
1.OG	13	1		
EG	11	1		
UG 1	165	3	2	
UG 2	108		3	
Total	377	11	5	

Mängel:

- Asbest HV
- Asbest Zählersicherung
- Lose Steckdose Treppenhaus EG

Kosten Stromverbrauch:

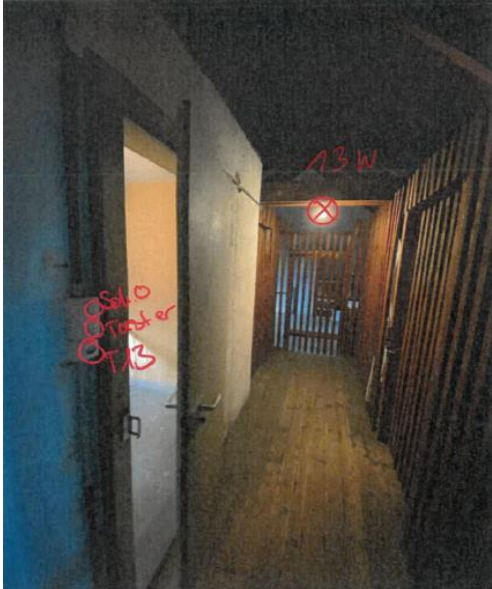
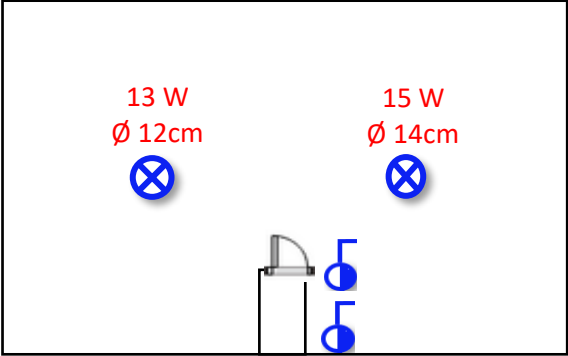
Leistung	=	377 Watt
377 Watt x 6 h	=	2.262 kWh/Tag
2.262 kWh/Tag x 365 d	=	825.63 kWh/Jahr
825.63 kWh/Jahr x 0.22 Fr.	=	181.64 CHF

Schaltungsart:

Minuterie 6 h
Tag = 6 h
Jahr = 365 d
kWh = 0.22 Fr.

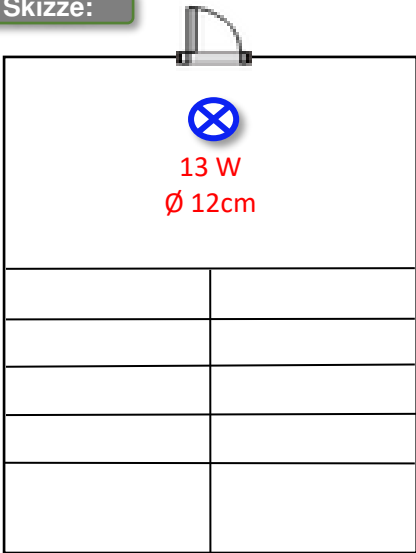
Estrich

Skizze:

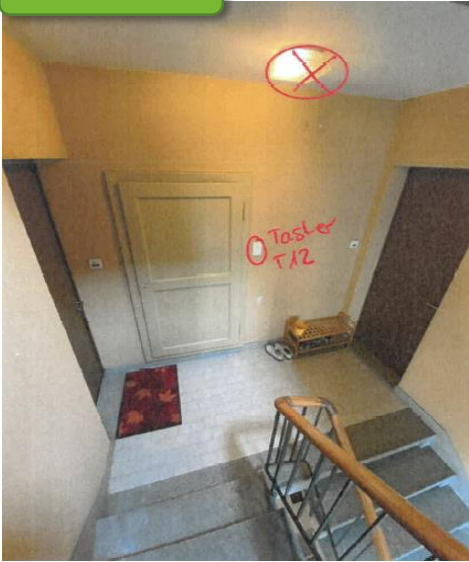


5.OG

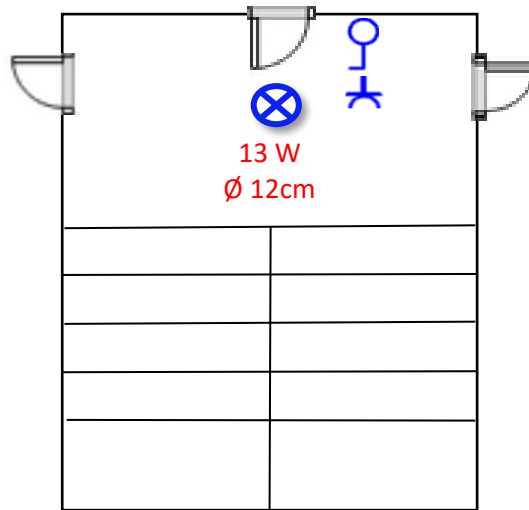
Skizze:



4.OG



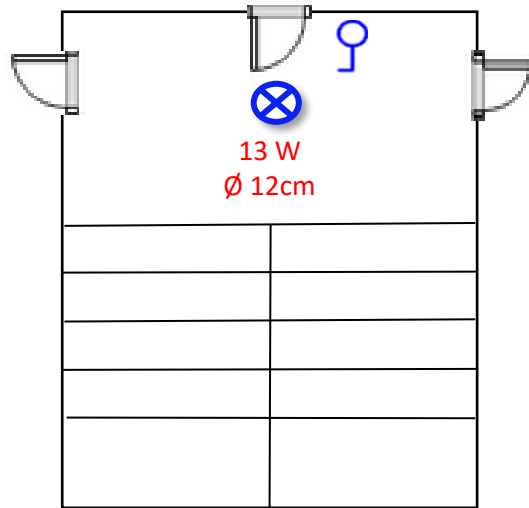
Skizze:



3.OG



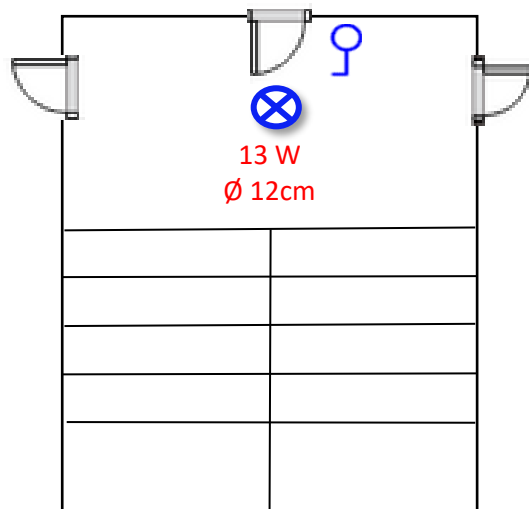
Skizze:



2.OG



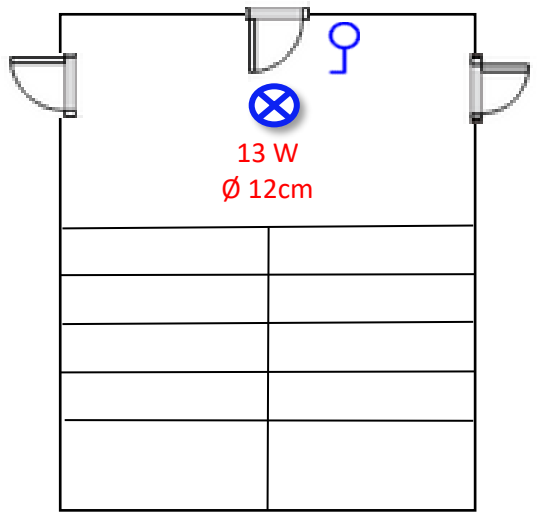
Skizze:



1.OG



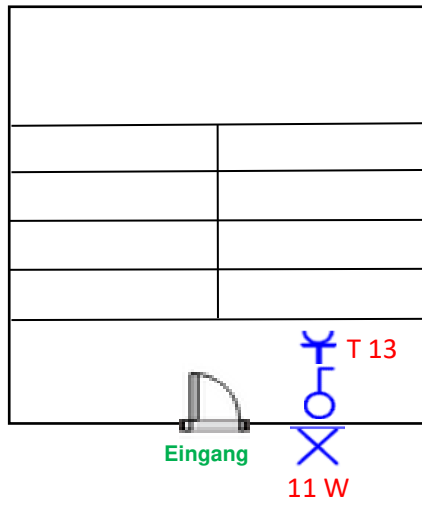
Skizze:



EG



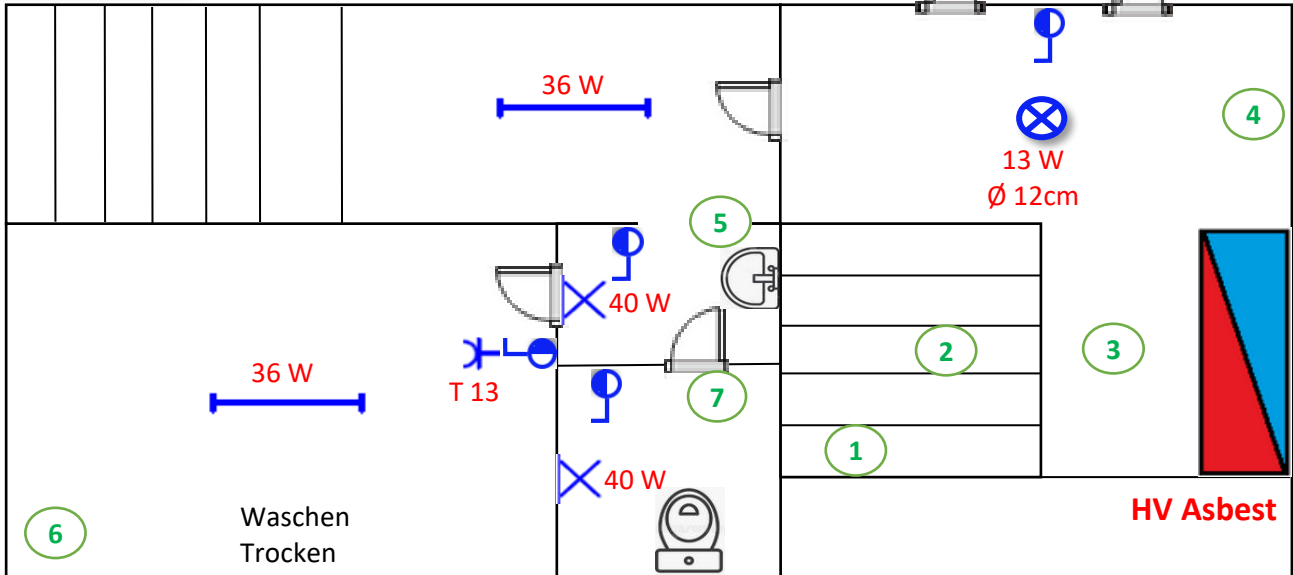
Skizze:



UG 1

Skizze:

Restaurant





UG 2

Skizze:

